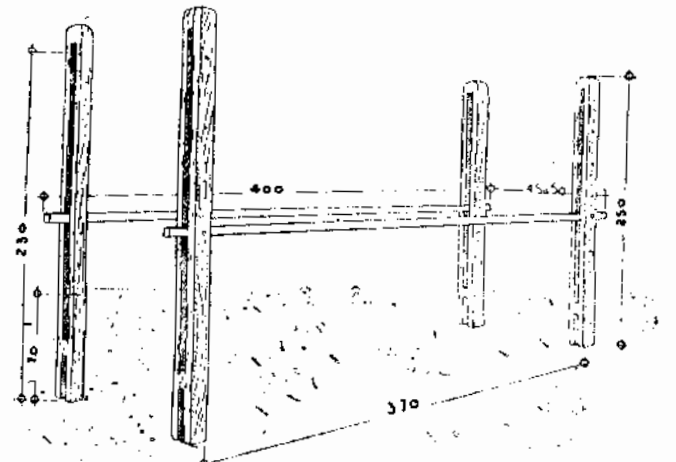
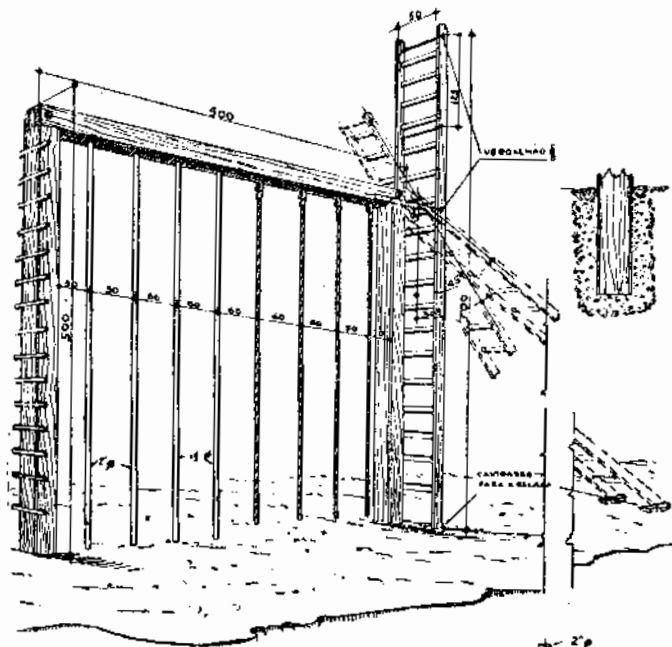
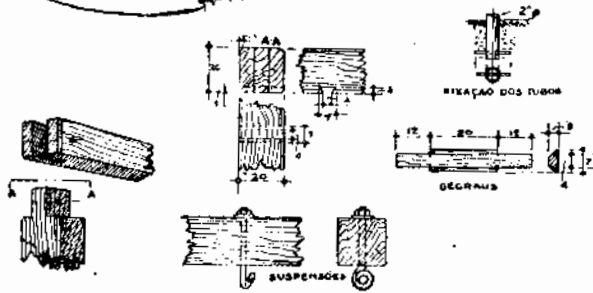


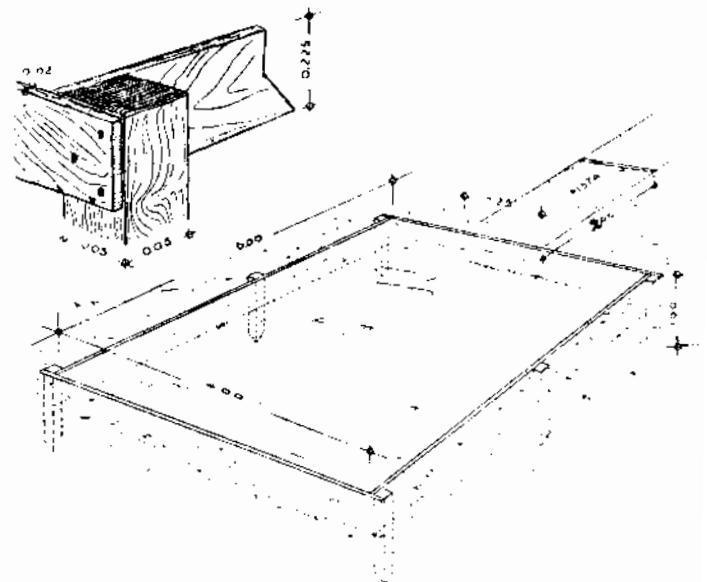
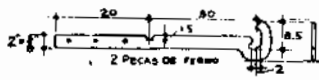
APARELHAMENTO PARA EDUCAÇÃO FÍSICA



BARRA DUPLA

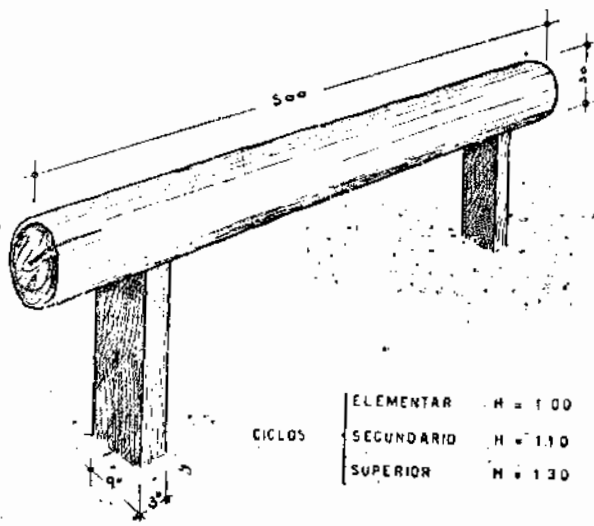


PÓRTICO



SERRAGEM E AREIA
 ESCÓRIA OU CASCALINHO
 PEDRA BRITADA MIXTA

CAIXA DE SALTO

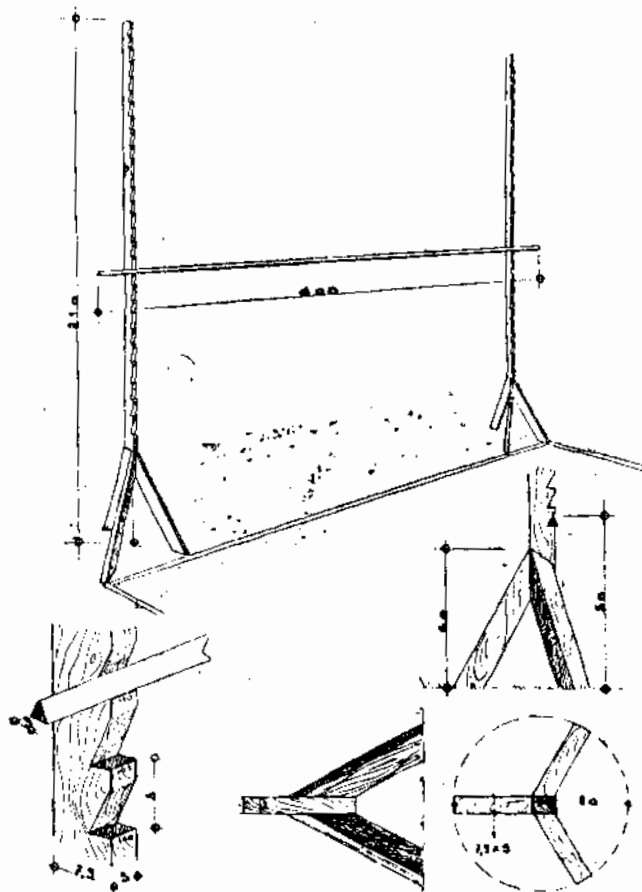


CICLOS	ELEMENTAR	H = 1.00
	SECUNDARIO	H = 1.10
	SUPERIOR	H = 1.20

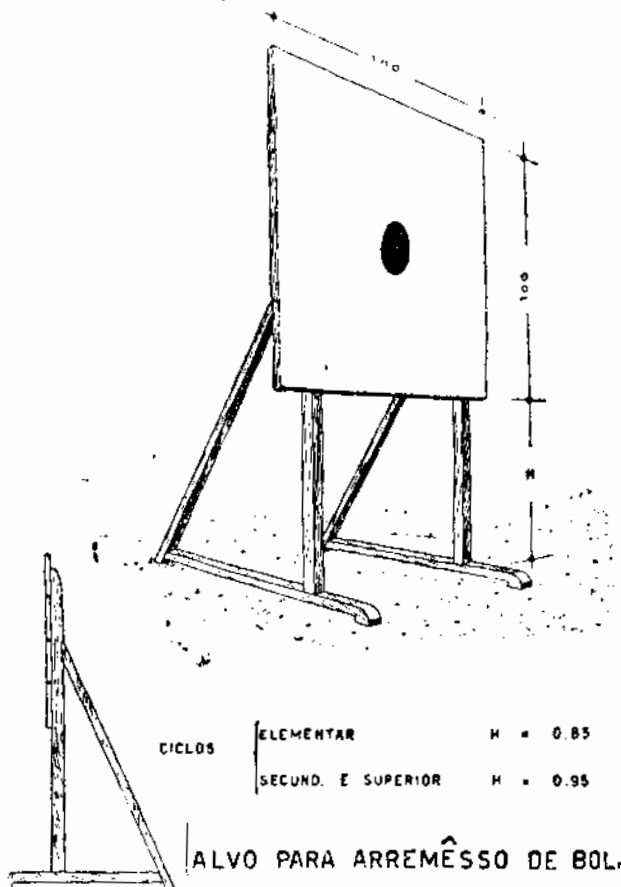
T R A V E

NOS ESTABELECIMENTOS DE ENSINO SECUNDARIO

*Projetos da Divisão
de Ed. Física do M.E.S*



ESTANTE DE SALTO



ALVO PARA ARREMÊSSO DE BOLA